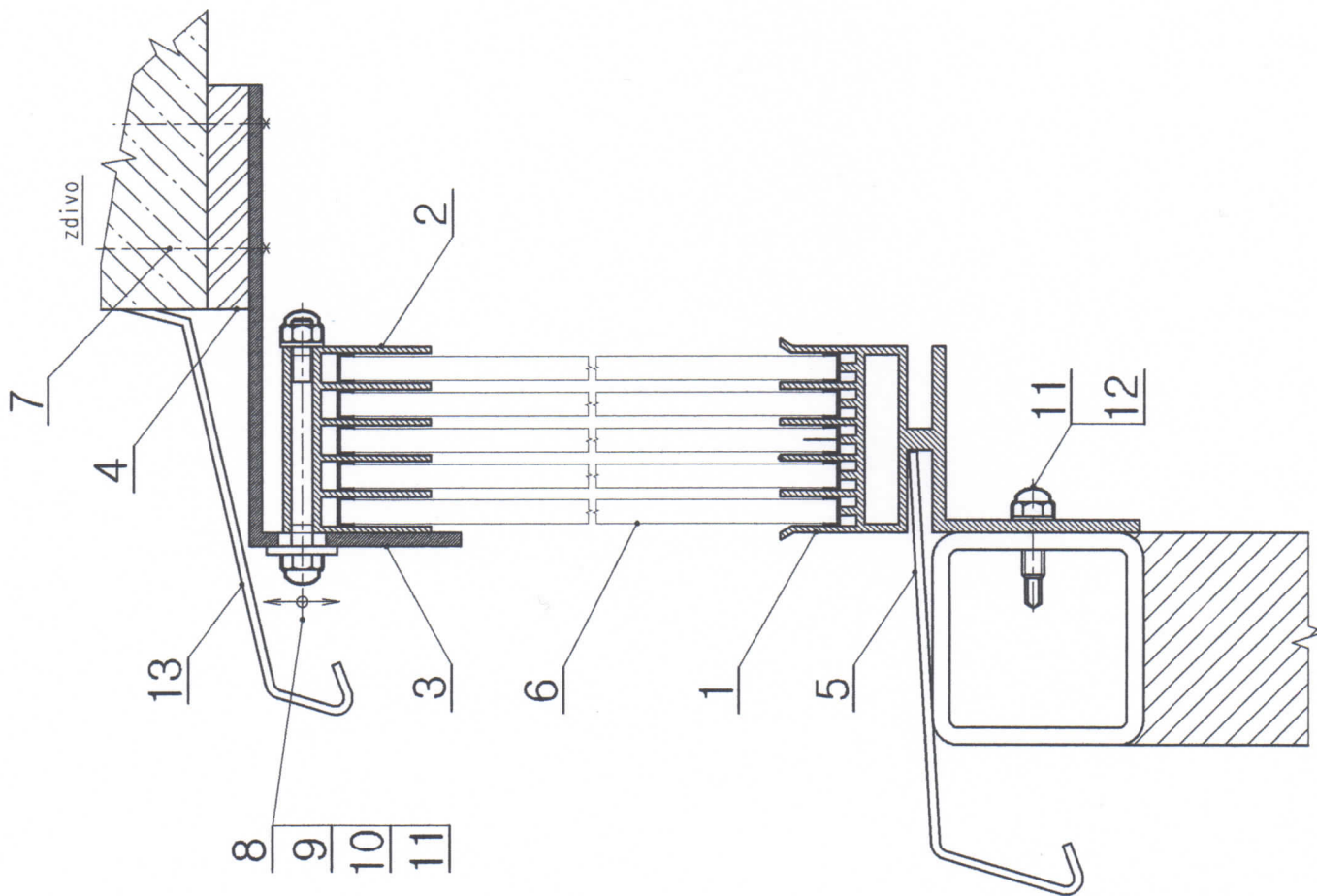


D-D

PRODLOUŽENÝ "L" PROFIL
A VENKOVNÍ OKAPNICE



MONTÁŽ TYP "B"

13	Venkovní okapnice
12	Samofezný šroub 5,3x32
11	Plastová krytka šroubu
10	Podložka 5,3 a podložka zakrývací
9	Samojistící matice M5
8	Šroub M5x50 (55)
7	Hmoždinka ø8 s vrutem 5x50
6	Sklo kalené 6 mm
5	Venkovní okapnice Al - šířka od 50 do 300 mm.
4	Vyrovnávací díl pro nerovnosti stropu
3	Montážní L profil (50x50x3, 80x40x3, 100x50x3, 120x40x3)
2	Horní vodíčí profil
1	Dolní vodíčí profil

Měřítko	Kreslil	Ing. Hajšl	Dne
			10.2014
MO-BY s.r.o. Picasova 5/1081 104 00 Praha 22	Prosklená lodžiová stěna MO-BY		M4 - 1003